

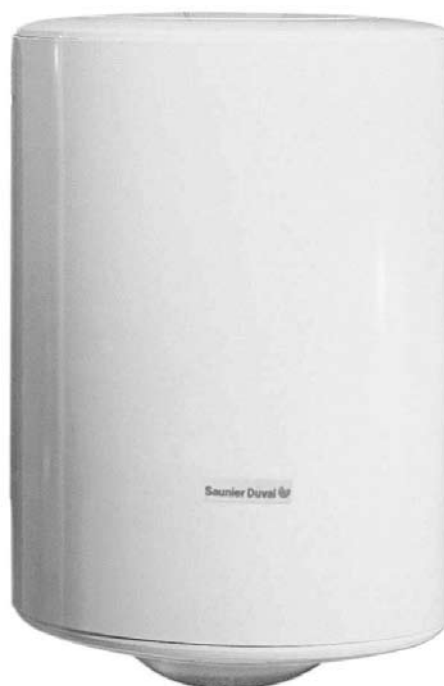
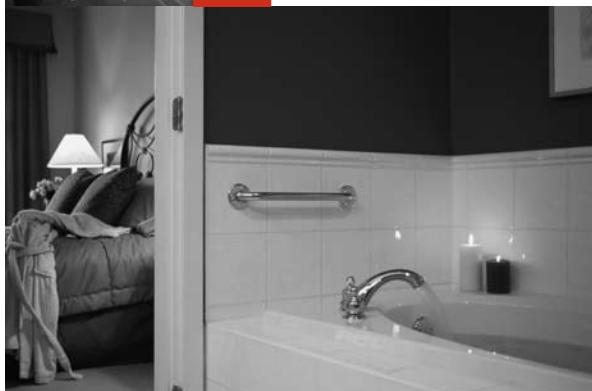
# Notice d'emploi et d'installation

kit ballon 75

kit ballon 100

kit ballon 150

## Installatie en gebruiksaanwijzingen



01/10/07

Table des matières	
	Page
1. Composition du ballon réservoir	3
2. Dimensions et performances	3
3. Conditions d'installation	4
4. Montage et raccordement électrique	5
5. Entretien du réservoir	6
6. Garantie et conditions	6



# Notice d'emploi et d'installation du Kit ballon

## 1. Composition du ballon réservoir

- une cuve émaillée
- une carrosserie en acier revêtue d'une peinture au four
- une isolation thermique
- une anode de protection en magnésium
- un aquastat réglable de 6 à 65°C
- un capot de protection à l'intérieur duquel est fixé un bornier de raccordement électrique

## 2. Dimensions et performances

Modèle	Kit ballon 75	Kit ballon 100	Kit ballon 150
Capacité (litres)	75	100	150
Poids à vide (kg)	28	33	43
Ø (mm)	505	505	505
A (mm)	780	910	1256
B (mm)	-	500	800
C (mm)	570	748	1048
Ø raccordement	3/4" G	3/4" G	3/4" G

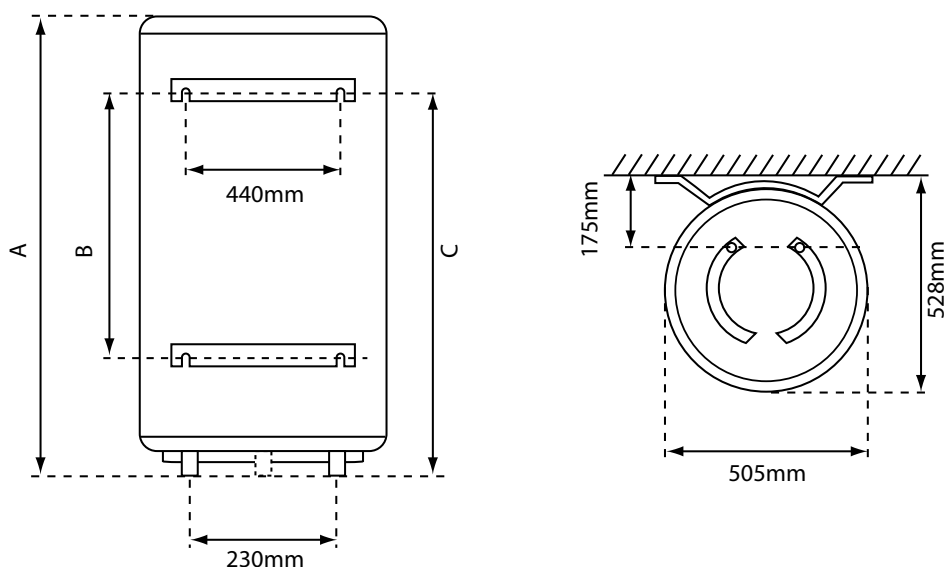


Figure 1. Dimensions

### Encombrement du ballon réservoir

Dans le cas d'une fixation murale, prévoir une distance minimale d'environ 60cm entre le sol et la partie inférieure du ballon réservoir afin de permettre les éventuelles opérations de maintenance.

Modèle	Performances	
	Débit * Δt 30°C	Temps de chauffe
Kit ballon 75	226 l	22 min.
Kit ballon 100	264 l	29 min.
Kit ballon 150	339 l	44 min.

\* les 10 premières minutes

### 3. Conditions d'installation

L'installation du kit ballon doit être réalisée par un professionnel qualifié et doit être conforme aux textes officiels et règles de l'art actuellement en vigueur, notamment :

- Directives existantes de la compagnie d'eau et directives BELGAQUA
- Directives RGPT

**Recommandation** : si la pression d'alimentation est supérieure à 5,2 bars, il est nécessaire de prévoir un réducteur de pression en amont du groupe de sécurité.

**Attention** : deux types d'installation du ballon réservoir sont possibles.

#### a) Fixation au mur

Fixer le ballon à l'aide de la barrette murale pour le réservoir de 75 litres ou des deux barrettes pour les réservoirs de 100 et 150 litres. La cloison d'application doit être capable de supporter le poids de l'appareil rempli d'eau. Dans le cas d'une cloison suffisante, mais mince, utiliser des contreplaques.

#### b) Fixation au mur et en appui sur un trépied

Dans le cas d'une cloison insuffisante, utiliser un trépied en plus des fixations murales.

La couronne supérieure de ce trépied comporte un dégagement pour le passage du support du circulateur et de la plomberie.

#### Circulateur et accessoires

- 1 - Circulateur
- 2 - Raccords compteur 3/4" (2 pièces)
- 3 - Raccord en T
- 4 - Allonge
- 5 - Coude 90°
- 6 - Groupe de sécurité

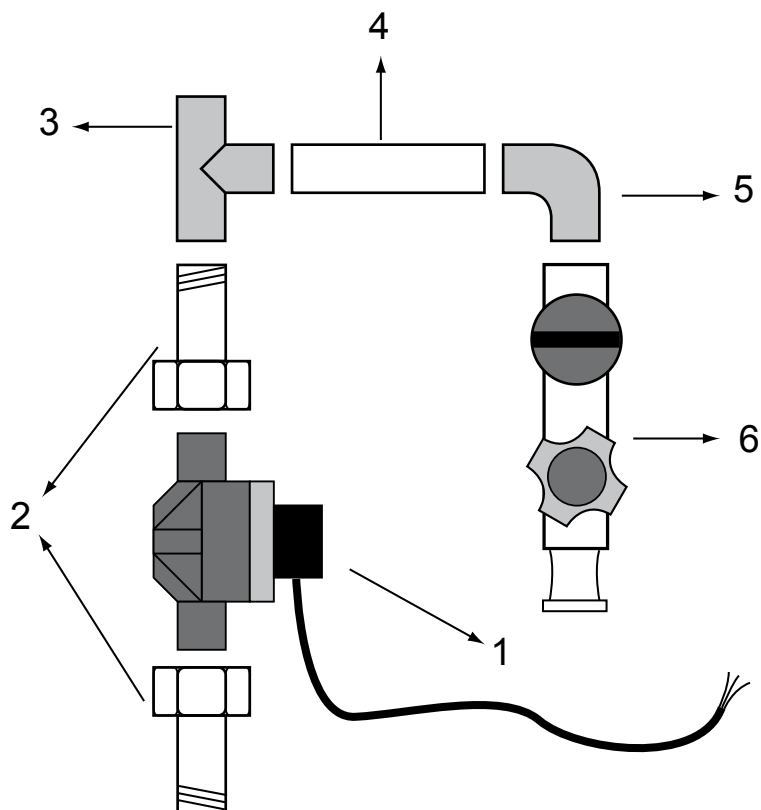


Figure 2. Circulateur et accessoires

#### 4. Montage et raccordement électrique du circulateur et de ses accessoires sur le ballon

Avant de procéder au raccordement hydraulique, il est indispensable de bien nettoyer les tuyauteries d'alimentation afin de ne pas risquer d'introduire dans le ballon des particules métalliques ou autres. Le circuit de distribution sera réalisé de préférence en tube cuivre de 13 x 15mm.

- 1 - Entrée eau froide
- 2 - Départ vers entrée eau froide sanitaire de la chaudière
- 3 - Retour de l'eau chaude sanitaire de la chaudière
- 4 - Puisage eau chaude
- 5 - Raccordement aux égouts

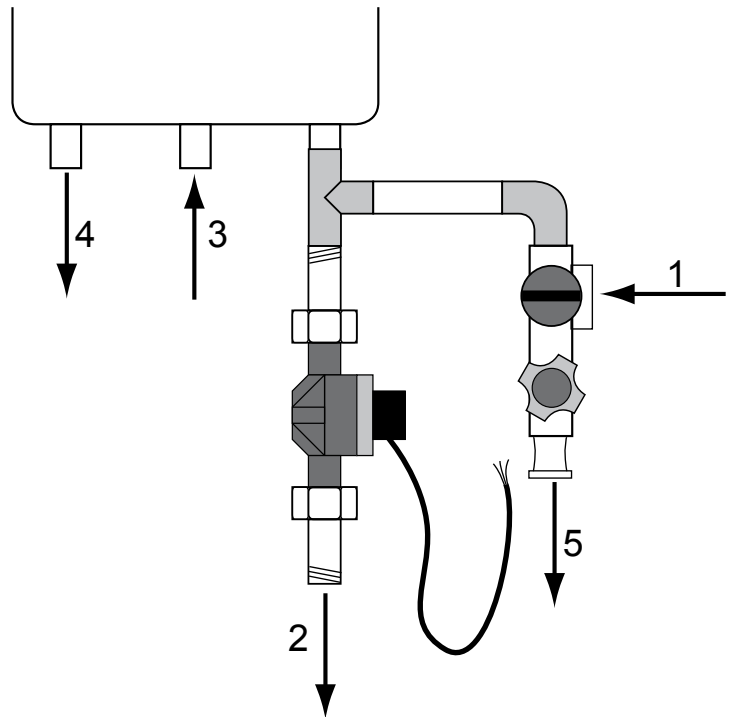


Figure 3. Montage de l'ensemble circulateur et accessoires sur le ballon

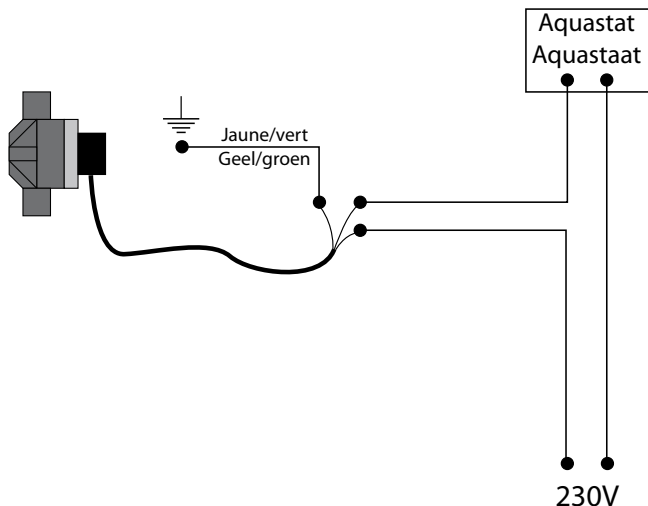


Figure 4. Raccordement électrique du circulateur avec le ballon

#### Important :

- a) L'installation du groupe de sécurité doit respecter les principes suivants:
  - le sens : entrée et sortie eau suivant les repères fléchés
  - la position : orifice de vidange orienté verticalement vers le bas
  - le niveau : le dispositif doit être placé plus bas que l'entrée eau froide de la chaudière (sinon, prévoir une robinet de vidange au point le plus bas de la canalisation entre le groupe de sécurité et la chaudière).
- b) Le groupe de sécurité sera raccordé à une tuyauterie d'évacuation des eaux usées équipée d'un siphon
- c) Dans le cas où le ballon réservoir et la chaudière doivent être installés à distance l'un de l'autre (5m au maximum), les canalisations seront protégées par un calorifugeage efficace afin d'éviter les déperditions inutiles.

### 5. Entretien du réservoir

Il est nécessaire de s'assurer périodiquement (au moins une fois par mois) du bon fonctionnement du groupe de sécurité en le mettant quelques secondes en position vidange.

Pour effectuer la vidange:

- fermer l'eau du réseau arrivant au groupe en abaissant la manette (1)
- ouvrir le robinet de vidange (2)
- ouvrir un robinet d'eau chaude ou de purge pour permettre l'entrée d'air

Faire contrôler (tous les ans) l'état de l'anode. Si son diamètre est égal ou inférieur à 10mm, même en un seul point, l'anode doit être remplacée. Dans le cas d'une eau très calcaire, un détartrage annuel sera nécessaire.

#### Important

ne pas utiliser d'acide chlorhydrique ou ni d'autre produit similaire, ni même d'objets métalliques pour enlever le tartre adhérent aux parois du réservoir. Le nettoyage périodique du ballon pourra se faire à l'aide d'un chiffon mouillé à l'eau savonneuse. N'utilisez pas de produits abrasifs ou à base de solvant, ceux-ci pourraient entraîner une altération du revêtement de la carrosserie.

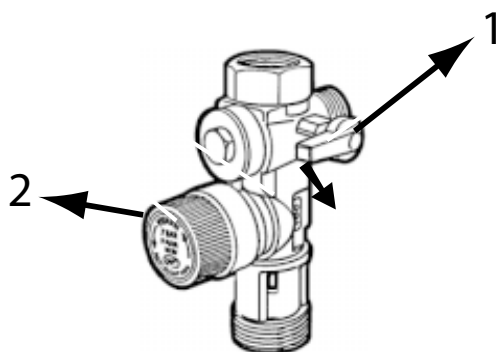


Figure 5. Groupe de sécurité

### 6. Garantie et conditions

#### Bienvenue aux utilisateurs

**Merci d'avoir choisi Bulex, leader européen de la chaudière murale au gaz.**

Bulex garantit cet appareil contre tous vices de fabrication ou de matière pendant une durée de 2 ans à compter de l'installation. Cet appareil a été fabriqué et contrôlé avec le plus grand soin. Il est prêt à fonctionner (les réglages ont été faits par l'usine). Son installation doit être nécessairement réalisée par un professionnel agréé, conformément à la notice d'installation qui y est jointe, suivant les règles de l'art et dans le respect des normes officielles et règlements en vigueur.

La garantie couvre la réparation et/ou le remplacement de pièces reconnues défectueuses par Bulex, ainsi que la main-d'œuvre nécessaire pour y procéder. Elle ne profite qu'à l'utilisateur, pour autant que celui-ci emploie l'appareil en bon père de famille suivant les conditions normales prévues dans le mode d'emploi. Sauf convention particulière dûment prouvée par écrit, seul notre service après vente Bulex service est habilité à assurer le service de la garantie et seulement sur le territoire de la Belgique et du Grand-Duché du Luxembourg. A défaut, les prestations de tiers ne sont en aucun cas prises en charge par Bulex.

La garantie se limite aux seules prestations prévues. Toute autre demande, de quelque nature que ce soit (exemple: dommages-intérêts pour frais ou préjudices quelconques occasionnés à l'acheteur ou à un tiers quelconque, etc.) en est expressément exclue.

## Notice d'emploi et d'installation du Kit ballon

### La validité de la garantie est subordonnée aux conditions suivantes:

- Cette notice et son étiquette code barres doivent être présentées avec l'appareil qu'il couvre; leur perte entraîne celle de la garantie.
- le bon de garantie, placé sur le dernier volet de cette notice, doit être complètement rempli, signé, cacheté et daté par l'installateur agréé. Il doit être renvoyé, dans la quinzaine de l'installation à Bulex. A défaut, la garantie prend cours à la date de fabrication de l'appareil, et non à sa date d'installation.
- le numéro de fabrication de l'appareil ne doit être ni altéré ni modifié,
- l'appareil ne doit avoir subi aucune modification ou adaptation, hormis celles éventuellement exécutées par du personnel agréé par Bulex, avec des pièces d'origine Bulex, en conformité avec les normes d'agrément
- l'appareil ne peut être, ni placé dans un environnement corrosif (produits chimiques, salon de coiffure, teintures, etc.), ni alimenté par une eau agressive (adjonction de phosphates, silicates, dureté inférieure à 6°F).

Une intervention sous garantie n'entraîne aucun allongement de la période de garantie.  
La garantie ne joue pas lorsque le mauvais fonctionnement de l'appareil est provoqué par :

- une installation non conforme,
- une cause étrangère à l'appareil telle que :
  - tuyaux d'eau chargés d'impuretés, manque de pression, inadaptation ou modification de la nature et/ou des caractéristiques des fluides (eau, électricité),
  - tuyaux de chauffage en matière synthétique et sans ajout d'un inhibiteur,
  - usage anormal ou abusif, erreur de manipulation par l'utilisateur, manque d'entretien, entartrage, négligence, heurt, chute, manque de protection en cours de transport, surcharge, etc.,
  - gel, force majeure, etc.,
  - intervention d'une main-d'œuvre non compétente,
  - électrolyse,
  - utilisation de pièces non d'origine.

La visite du service après-vente se fera uniquement sur demande. Durant les deux premier mois de garantie, le déplacement est gratuit s'il est justifié. Durant les 22 mois suivants, un forfait déplacement égal à 50% du forfait de déplacement dépannage sera facturé par le service après-vente Bulex service. Est débitrice de la facture éventuelle, la personne qui a demandé l'intervention, sauf accord préalable et écrit d'un tiers pour que la facture lui soit adressée.

En cas de litige, la Justice de Paix du 2ème Canton de Bruxelles, le Tribunal de Première Instance ou de Commerce et, le cas échéant, la Cour d'Appel de Bruxelles, sont seuls compétents.

### Note pour les pays de la CEE

Cet appareil a été conçu, agréé et contrôlé pour répondre aux exigences du marché belge. La plaque signalétique posée à l'intérieur de l'appareil certifie l'origine de fabrication et le pays auquel ce produit est destiné.

Si vous constatiez autour de vous une anomalie à cette règle, nous vous demandons de contacter l'agence Bulex la plus proche. Nous vous remercions par avance de votre collaboration.

Inhoudstafel	
	Pagina
1. Samenstelling van de kit ballon	9
2. Afmetingen en capaciteiten	9
3. Installatievoorwaarden	10
4. Montage en elektrische aansluiting	11
5. Onderhoud van het voorraadvat	12
6. Waarborg en voorwaarden	12





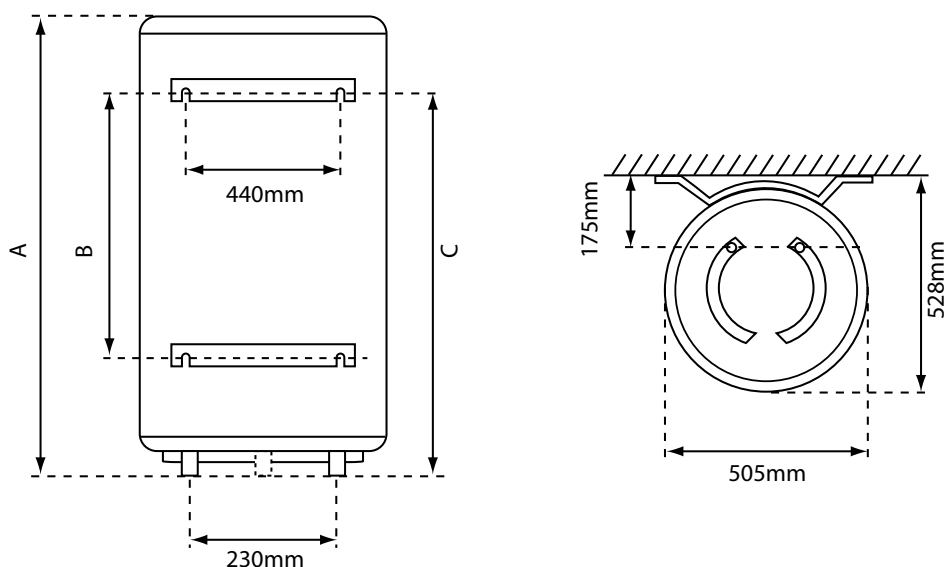
# Installatie en gebruiksaanwijzingen van de Kit ballon

## 1. Samenstelling van de kit ballon

- een geëmailleerde kuip
- een stalen carrosserie bekleed met een gemoffelde lak
- een warmte-isolatie
- een magnesium beschermingsanode
- een regelbare aquastaat tussen 6 en 65°C
- een beschermkap waarin binnen een elektrische aansluitklemmenstrook is aangebracht

## 2. Afmetingen en capaciteiten

Model	Kit ballon 75	Kit ballon 100	Kit ballon 150
Inhoud (liters)	75	100	150
Leeggewicht (kg)	28	33	43
Ø (mm)	505	505	505
A (mm)	780	910	1256
B (mm)	-	500	800
C (mm)	570	748	1048
Ø aansluitingen	3/4" G	3/4" G	3/4" G



Figuur 1. Afmetingen

### Buitenafmetingen van het voorraadvat

In geval van een wandbevestiging moet u tenminste een afstand van 60 cm voorzien tussen de vloer en het onderste deel van het voorraadvat om de eventuele onderhoudsbewerkingen te kunnen uitvoeren.

Model	Capaciteiten	
	Debiet * Δt 30°C	Opwarmingstijd
Kit ballon 75	226 l	22 min.
Kit ballon 100	264 l	29 min.
Kit ballon 150	339 l	44 min.

\* eerste 10 minuten

## Installatie en gebruiksaanwijzingen van de Kit ballon

### 3. Installatievoorwaarden

De installatie van de kit ballon moet uitgevoerd worden door een gekwalificeerd vakman en moet conform zijn met de officiële teksten en regels van de kunst met name :

- Bestaande richtlijnen van het watermaatschappij en richtlijnen BELGAQUA
- Richtlijnen RGPT

**Aanbeveling** : Als de voedingsdruk hoger is dan 5,2 bar, moet een drukreducetoestel stroomopwaarts op de veiligheidsgroep worden aangebracht.

**Opgelet** : Er zijn twee mogelijkheden voor de installatie van het voorraadvat.

#### a) Bevestiging aan de muur

Bevestig het voorraadvat met behulp van de wandophanging voor het reservoir van 75l of met twee wandophangingen voor de reservoirs van 100 en 150l. De gebruikte scheidingswand (muur) moet in staat zijn het gewicht van toestel gevuld met water te weerstaan. Bij een voldoende stevige wand die echter te dun is, moet u gebruik maken van tegenplaten aan de andere kant van de muur.

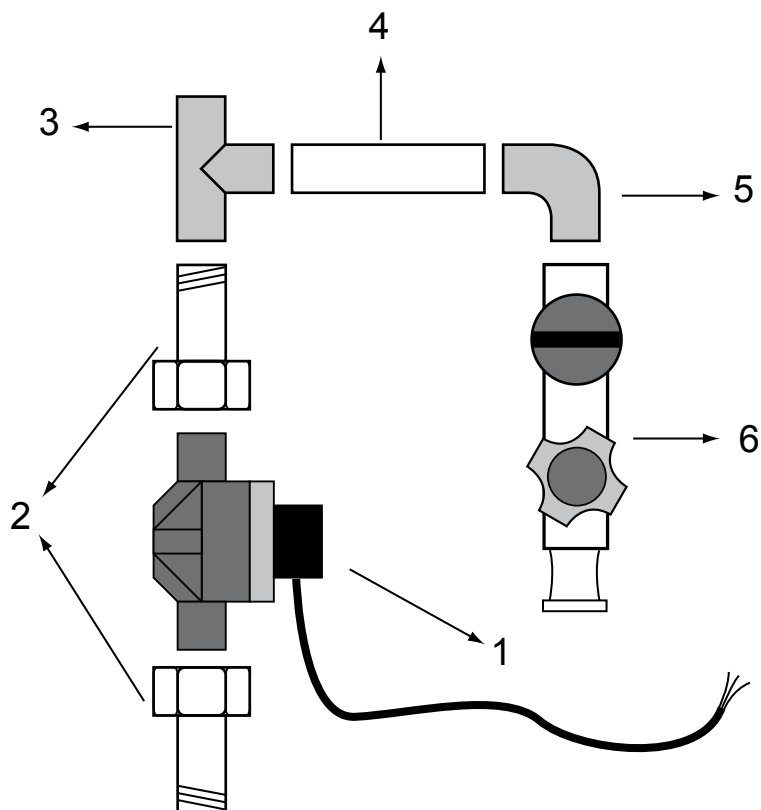
#### b) Bevestiging aan de muur en steun op een draagstoel

Bij een onvoldoende stevige wand, moet u naast de muurbevestigingen ook gebruik maken van een draagstoel.

De bovenste kroon van de draagstoel bevat een uitsparing om de circulatiepompsteun en het leidingwerk door te laten.

#### Circulatiepomp en toebehoren

- 1 - Circulatiepomp
- 2 - Aansluitstuk 3/4" (2 stukken)
- 3 - T-aansluitstuk
- 4 - Verlengstuk
- 5 - Bocht 90°
- 6 - Veiligheidsgroep



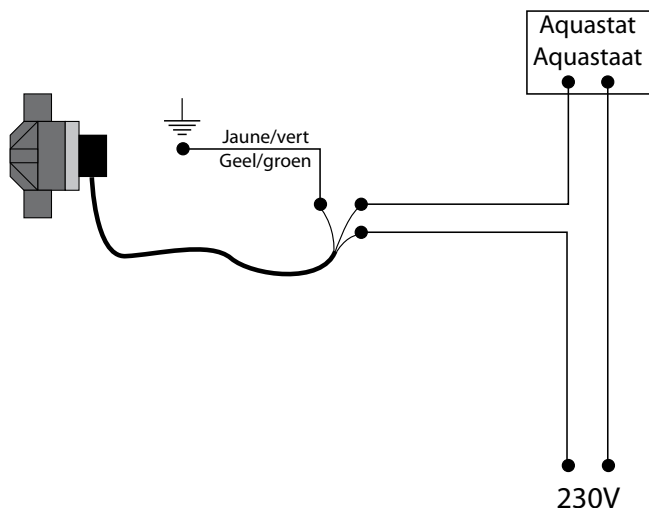
Figuur 2. Circulatiepomp en toebehoren

## Installatie en gebruiksaanwijzingen van de Kit ballon

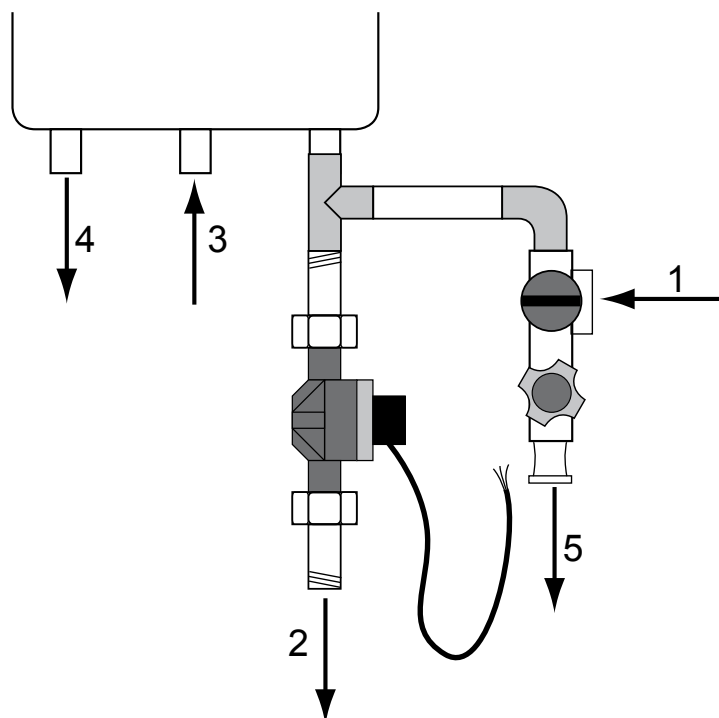
### 4. Montage en elektrische aansluiting van de circulatiepomp en zijn toebehoren

Alvorens de waterleidingen aan te sluiten, is het onontbeerlijk om de voedingsleidingen grondig te reinigen opdat er geen metalen of andere deeltjes in het voorraadvat terecht zouden komen. Het verdeelcircuit moet bij voorkeur worden verwezenlijkt in koperen buizen van 13 x 15mm.

- 1 - Inlaat koud water
- 2 - Naar aansluiting sanitaire koud water op de ketel
- 3 - Terugloop van sanitaire warm water van de ketel
- 4 - Warm water aftapping
- 5 - Aansluiting aan de riolering



**Figuur 4. Elektrische aansluiting van de circulatiepomp op het voorraadvat**



**Figuur 3. Montage van de kit circulatiepomp en toebehoren op het voorraadvat**

#### **Belangrijk :**

- a)** De installatie van de veiligheidsgroep moet aan de volgende principes voldoen:
  - stromingsrichting : ingang en uitgang van het water aangegeven door pijlen
  - positie : aflatopening verticaal naar beneden gericht
  - niveau : de voorziening moet lager worden aangebracht dan de ingang van het koud water van de ketel (indien niet het geval is, moet u een aflatkraan voorzien in het laagste punt van de leiding tussen de groep en de ketel).
- b)** De veiligheidsgroep moet verbonden worden met een afvoerleiding die veronden is met de riolering en dit via een sifon
- c)** Wanneer het voorraadvat en de ketel op een afstand van elkaar geïnstalleerd moeten worden (maximum 5m), dan moeten de leidingen goed geïsoleerd worden om nutteloze energieverstopping te voorkomen.

## Installatie en gebruiksaanwijzingen van de Kit ballon

### 5. Onderhoud van het voorraadvat

U moet zich periodiek ten minste een keer per maand vergewissen van de goede werking van de veiligheidsgroep door het enkele seconden in de aflatstand te zetten.

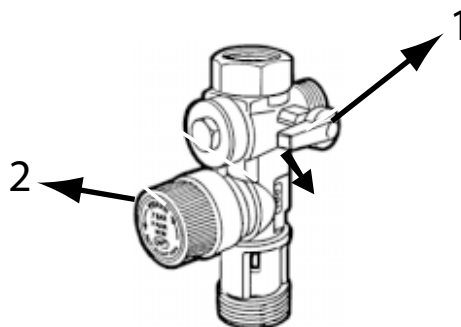
Om het ledingen uit te voeren:

- draai de kraan dicht die toekomt in de veiligheidsgroep door de hendel naar beneden te plaatsen(1)
- open de aflatkraan (2)
- open een warmwaterkraan (of een aflatkraan) om lucht binnen te laten

Laat regelmatig om het jaar de staat van de anode controleren. Indien zijn diameter kleiner of gelijk is aan 10mm, zelfs op slechts een enkele plaats, dan moet de anode worden vervangen. In het geval van erg kalkrijk water is het ook nodig het voorraadvat jaarlijks te ontkalken (ketelsteen verwijderen).

#### **Belangrijk**

gebruik geen waterstofchlorzuur of ander gelijkaardig product, zelfs ook geen metalen voorwerp om de ketelsteen aan de wanden van het reservoir te verwijderen. Het periodiek onderhoud van de carrosserie van het voorraadvat kan gebeuren met behulp van een in een sopje bevochtigde vod. Gebruik geen schurende producten of producten op basis van een oplosmiddel die de bekleding van de carrosserie kunnen aantasten.



**Figuur 5. Veiligheidsgroep**

### 6. Waarborg en voorwaarden

#### **Welkom aan de gebruikers**

**Dank u omdat u gekozen hebt voor Bulex, de Europese leider voor wandgasketels.**

Bulex waarborgt dit toestel tegen alle fabricage- of materiaalfouten twee jaar vanaf de installatie. Dit toestel werd met de grootste zorg gefabriceerd en gecontroleerd.

Het is gebruiksklaar (alle regelingen gebeurden in de fabriek). De installatie moet noodzakelijkerwijs gebeuren door een officieel erkende vakman, overeenkomstig de bijgevoegde installatievoorschrift-en, volgens de regels van de kunst en met naleving van de officiële normen en geldende reglementen.

De waarborg dekt de herstelling en/of de vervanging van stukken die door Bulex als defect worden erkend, alsook het bijbehorende handwerk. De waarborg geldt enkel voor de gebruiker voor zover hij het toestel als goede huisvader gebruikt en in normale omstandigheden die voorzien zijn in de gebruiksaanwijzing. Behalve na bijzondere schriftelijke overeenkomst, is enkel onze «dienst na verkoop» Bulex service gemachtigd om de waarborg te verzekeren en dit enkel op het grondgebied van België en het Groot-Hertogdom Luxemburg. Indien hiervan wordt afgeweken, zullen de prestaties van derden in geen geval door Bulex ten laste worden genomen.

De garantie beperkt zich alleen tot de voorziene prestaties. Om het even welke andere vordering, ongeacht de aard ervan (bij voorbeeld: schadevergoeding voor om het even welke kosten of schade t.a.v. de koper of t.a.v. gelijk welke derde enz.) is uitdrukkelijk uitgesloten.

### De geldigheid van de waarborg is afhankelijk van de volgende voorwaarden:

- Deze handleiding en haar etiket met de streepjescode moeten samen met het overeenkomstige toestel worden voorgelegd; het verlies ervan doet de garantie teniet.
- De garantiebon – te vinden op het laatste luik van deze handleiding – moet volledig ingevuld, ondertekend, van een stempel voorzien en gedateerd worden door de erkende installateur,
- Hij moet binnen 14 dagen na installatie naar Bulex worden teruggezonden.  
Als dit niet gebeurt, begint de waarborg te tellen vanaf de fabricagedatum van het toestel, en niet vanaf de installatiedatum.
- Het serienummer van het toestel mag niet worden veranderd of gewijzigd,
- Het toestel mag geen enkele wijziging noch aanpassing ondergaan hebben, buiten de welke die eventueel uitgevoerd zijn door personeel dat door Bulex erkend is, met originele Bulex wisselstukken, overeenkomstig de Belgische keuringseisen van het toestel.
- Het toestel mag zich niet bevinden, noch geplaatst worden in een corrosieve omgeving (chemische producten, kapsalons, ververijen enz.), noch gevoed worden met agressief water (met toevoeging van fosfaten, silicaten of met een hardheid van minder dan 6°F).  
Een tussenkomst onder waarborg brengt geen verlenging van de garantieperiode met zich mee.

### De garantie telt niet wanneer de slechte werking van het toestel veroorzaakt wordt door:

- een installatie die niet conform is,
- een oorzaak vreemd aan het toestel, bijvoorbeeld:
  - Waterbuizen waarin onzuiverheden zitten, te lage druk, onaangepastheid of wijziging van de natuur en/of kenmerken van water of elektriciteit;
  - Verwarmingsbuizen uit kunststof zonder toevoeging van een inhibitor,
  - Een abnormaal of verkeerd gebruik, foutieve bediening door de gebruiker, gebrek aan onderhoud, kalkaanslag, verwaarlozing, stoten, vallen, gebrek aan bescherming gedurende het vervoer, overbelasting enz.;
  - Vorst, overmacht enz.;
  - Tussenkomst van een niet-bevoegde werkman;
  - Elektrolyse;
  - Het gebruik van niet-originele wisselstukken.

Het bezoek van de «dienst na verkoop» gebeurt enkel op aanvraag. Gedurende eerste twee maanden van de garantieperiode is de verplaatsing gratis, als ze gerechtvaardigd is. Gedurende de tweeëntwintig volgende maanden zullen forfaitaire verplaatsingskosten, gelijk aan 50 % van de forfaitaire kosten van een verplaatsing voor een reparatie, gefactureerd worden door de «dienst na verkoop» Bulex service. Het factuur is voor rekening van de persoon die de tussenkomst heeft aangevraagd; behalve bij voorafgaand schriftelijk akkoord door een derde die vraagt dat de factuur aan hem gericht zou worden.

In geval van betwisting zijn enkel het Vrederecht van het 2e Kanton te Brussel, de rechtbank van eerste aanleg of de handelsrechtbank, en, zo nodig, het Hof van Beroep te Brussel bevoegd.

### Noot voor de landen van de Europese Unie:

Dit toestel werd ontworpen, goedgekeurd en gecontroleerd om te beantwoorden aan de eisen van de Belgische markt. Het kenplaatje dat aan de binnenkant van het toestel is aangebracht, waarborgt de fabricage-oorsprong en het land waarvoor dit product bestemd is.

Als u een inbreuk tegen deze regel zou vaststellen, vragen wij u contact op te nemen met het dichtstbijzijnde agentschap van Bulex. Wij danken u bij voorbaat voor uw medewerking.

## Siège social - Hoofdkantoor

### Bruxelles - Brussel

Chaussée de Mons 1425 - 1070 Bruxelles  
Bergensesteenweg 1425 - 1070 Brussel  
Tel. 02 555 13 13 - Fax 02 555 13 14



### Bulex service centres d'info et service après-vente Bulex service dienst na-verkoop en info centra

### Bruxelles - Brussel

Chaussée de Mons 1425 - 1070 Bruxelles  
Bergensesteenweg 1425 - 1070 Brussel  
Tel. 02 555 13 13 - Fax 02 555 13 14

### Antwerpen - Anvers

Middelmolenlaan 19 - 23 - 2100 Deurne  
Tel. 03 237 56 39 - Fax 03 237 22 72

### Gent - Gand

L. Van Houttestraat 55 B - 9050 Gent  
Tel 09 231 12 92 - Fax 09 232 20 67

### Hasselt

Maastrichtersteenweg 139 a - 3500 Hasselt  
Tel 011 22 33 55 - Fax 011 23 11 20

### Liège - Luik

Rue de Herve 128 - 4030 Grivegnée  
Tél 04 365 80 00 - Fax 04 365 56 08

### Namur - Namen

Route de Hannut 113b - 5004 Bouge  
Tél 081 22 43 12 - Fax 081 22 43 41