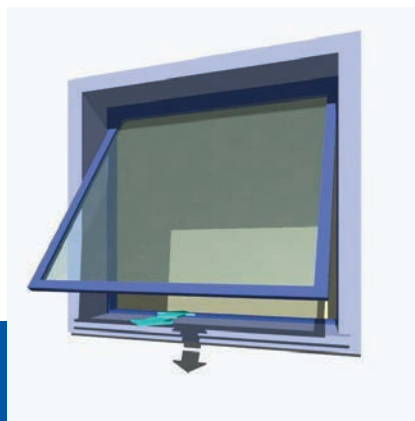


# [Linea **Micro L**]

 **MINGARDI**<sup>®</sup>  
THE REFERENCE FOR WINDOW AUTOMATION

**Attuatore a catena per:**  
finestre a sporgere, finestre a  
vasistas.

**Chain actuator for:**  
top hinged windows, bottom  
hinged windows.



## 350N



# RWA

CE

Elevata potenza  
*High power*

Catena a doppia maglia  
*Double-link chain*

Testato in base alle  
specifiche della Normativa  
Europea EN 12101 - 2  
*Tested in accordance with  
the requirements of the  
European Standard EN  
12101 - 2*

Cavo in silicone  
*Silicon cable*



Grado di protezione dispositivi elettrici: IP 22 / *Protection degree electrical devices: IP 22*

Fine corsa chiusura-apertura: elettronico / *Limit switch closing-opening: electronic*

Colori: Anodizzato Argento (A) - Anodizzato Nero (N) - RAL 9003 (B) / *Colours: Anodised Silver (A)  
Anodised Black (N) - RAL 9003 (B)*

Temperatura di funzionamento: -10°C +40°C / *Operating temperature: -10°C +40°C*

### DESCRIZIONE DI CAPITOLATO

Attuatore elettrico lineare MINGARDI con movimento a catena articolata contenuta all'interno dell'involucro. Funzionamento con tensione di alimentazione 230V~ 50 Hz Conforme alle Direttive 2006/95 LVD - 2004/108 EMC. Funzionamento con tensione di alimentazione 24V CC Conforme alla Direttiva 2004/108 EMC.

Testato in base alle specifiche della Normativa Europea EN 12101 - 2. Dotato di sistema di fine corsa elettronico. Collegabile in parallelo. Colori disponibili: anodizzato argento (A) - anodizzato nero (N) - RAL 9003 (B).

### DESCRIPTION OF SPECIFICATIONS

MINGARDI linear electric actuator with reinforced double-sprocket chain inside the actuator body. Operating voltage: 230V~ 50 Hz in conformity with Directives 2006/95 LVD - 2004/108 EMC. Operating voltage: 24V DC in conformity with Directive 2004/108 EMC.

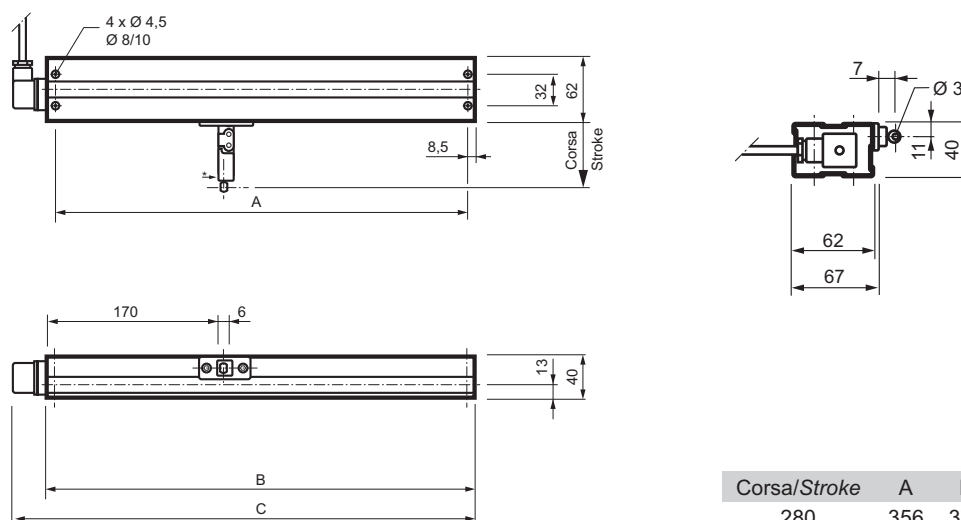
Tested in accordance with the requirements of the European Standard EN 12101 - 2. Outfitted with electronic limit switch system for opening and closing, which can be connected in parallel. Colours available: anodised silver (A) - anodised black (N) - RAL 9003 (B).

## DATI TECNICI / TECHNICAL FEATURES

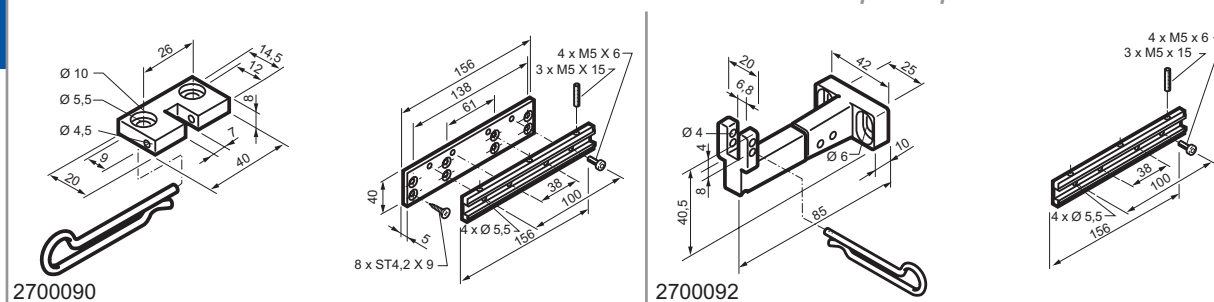
CODICE CODE	DESCRIZIONE DESCRIPTION	VOLTAGGIO VOLTAGE	SPINTA TRAZIONE THRUST TENSILE	CORSA STROKE	POTENZA ASSORBITA POWER CONSUMPTION	VELOCITÀ MIN. SPEED MIN.
2700120	Micro L 280 mm - (A)	230 V~ / 50 Hz	350 N	280 mm	110 W	ca. 15 mm/s
2700515	Micro L 280 mm - (N)	230 V~ / 50 Hz	350 N	280 mm	110 W	ca. 15 mm/s
2700121	Micro L 380 mm - (A)	230 V~ / 50 Hz	350 N	380 mm	110 W	ca. 15 mm/s
2700534	Micro L 380 mm - (N)	230 V~ / 50 Hz	350 N	380 mm	110 W	ca. 15 mm/s
2700335	Micro L 380 mm - (B)	230 V~ / 50 Hz	350 N	380 mm	110 W	ca. 15 mm/s
2700122	Micro L 280 mm - (A) - RWA	24 V =	350 N	280 mm	25 W	ca. 16 mm/s
2700524	Micro L 280 mm - (N) - RWA	24 V =	350 N	280 mm	25 W	ca. 16 mm/s
2700123	Micro L 380 mm - (A) - RWA	24 V =	350 N	380 mm	25 W	ca. 16 mm/s
2700544	Micro L 380 mm - (N) - RWA	24 V =	350 N	380 mm	25 W	ca. 16 mm/s
2700338	Micro L 380 mm - (B) - RWA	24 V =	350 N	380 mm	25 W	ca. 16 mm/s

I VALORI PRESTAZIONALI RIPORTATI NELLA TABELLA SONO VALORI MEDI VERIFICATI IN CONDIZIONI DI UTILIZZO STANDARD.  
THE VALUES INDICATED ON THE TABLE ARE AVERAGE VALUES WERE RECORDED IN CONDITION OF NORMAL USE.

### Micro L Disegno dimensionale / Scale drawing



### Accessori - Ricambi / Accessories - Spare parts



#### ACCESSORI DI FISSAGGIO / FIXING ACCESSORIES

CODICE CODE	DESCRIZIONE DESCRIPTION
2700090	Kit universale per applicazioni su finestre a sporgere Universal kit for fitting top-hinged windows
2700092	Kit universale per applicazioni su finestre a vasistas Universal kit for fitting bottom-hinged windows

#### RICAMBI / SPARE PARTS

CODICE CODE	DESCRIZIONE DESCRIPTION
----------------	----------------------------

ACCESSORI DI COMANDO: per informazioni si prega di contattare il nostro servizio tecnico-commerciale  
CONTROL ACCESSORIES: please contact our technical support service for further information