

VITROCERAMIC
hob

TCD 705 GR FVI

FEATURES

COOKING AREAS:

- High light 1 grill of 185 x 305 of 1.4 kW
- 1 double of \varnothing 210/120 of 2.2/0.75 kW
- 1 extendible of \varnothing 260/165 of 2.4/1.5 kW
- 1 of \varnothing 140 of 1.2 kW

TOTAL POWER: 7.2 kW

POWER REGULATOR: 9 levels



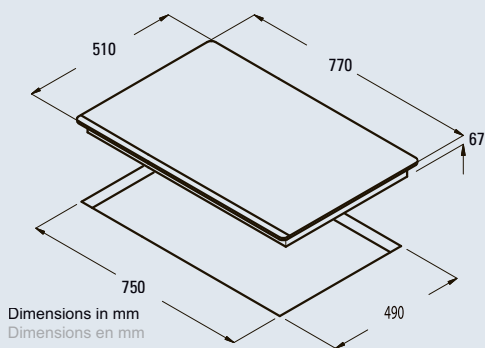
3 cooking areas, 1 grill
3 zones de cuisson, 1 grill



Control panel safety locking system
Système de sécurité avec verrouillage du panneau de commande



Timer system
Système temporisateur



Dimensions in mm
Dimensions en mm

CODE CODE	MODEL MODÈLE	FINISH FINITION	DIMENSIONS DIMENSIONS
08025202	TCD 705 GR FVI	bevelled / biseautée	770 mm
08025301	TCD 705 GR FVI	stainless steel / acier inoxydable	770 mm