



VITROCERAMIC  
hob

## MAX 632

### FEATURES

#### COOKING AREAS:

High light 1 of  $\varnothing$  270/210/140  
of 2.7/1.95/1.05 kW  
1 of  $\varnothing$  210/120 of 2.2/0.75 kW

TOTAL POWER: 4.9 kW

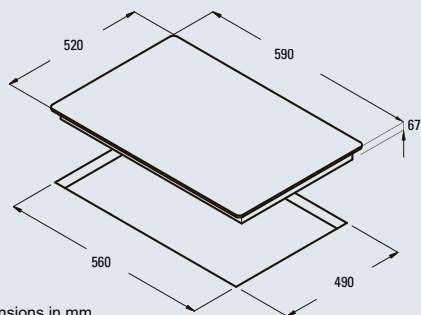
POWER REGULATOR: 9 levels



2 extendible cooking areas  
2 zones de cuisson extensibles



Control panel safety locking system  
Système de sécurité avec verrouillage  
du panneau de commande



Dimensions in mm  
Dimensions en mm

CODE CODE	MODEL MODÈLE	FINISH FINITION	DIMENSIONS DIMENSIONS
08067000	MAX 632	S/M / S/M	590 mm