



ULTRA-FAST
INDUCTION
hob

I 604 FTCI

FEATURES

COOKING AREAS:

Booster Induction
1 of \varnothing 145 of 1.4 kW (max. 1.8 kW)
2 of \varnothing 180 of 1.85 kW (max. 2.5 kW)
1 of \varnothing 210 of 2.3 kW (max. 3.2 kW)

TOTAL POWER: 7.4 kW

POWER REGULATOR: 9 levels



Booster System
Système Booster



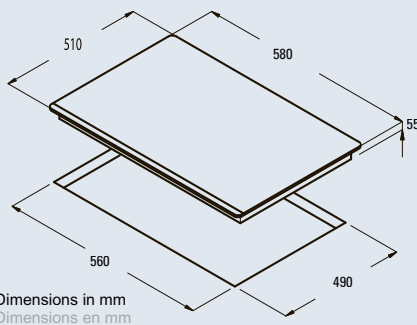
4 cooking areas
4 zones de cuisson



Control panel safety locking system
Système de sécurité avec verrouillage du panneau de commande



Timer system
Système temporisateur



CODE CODE	MODEL MODÈLE	FINISH FINITION	DIMENSIONS DIMENSIONS
08061300	I 604 FTCI	stainless steel / <i>acier inoxydable</i>	580 mm